

Roll No.
रोल नं.

--	--	--	--	--	--	--	--	--	--

Candidates must write the Code on the title page of the answer-book. परीक्षार्थी कोड को उत्तर-पुस्तिका के मुख-पृष्ठ पर अवश्य लिखें।

- Please check that this question paper contains 15 printed pages.
- Code number given on the right hand side of the question paper should be written on the title page of the answer-book by the candidate.
- Please check that this question paper contains 30 questions.
- **Please write down the serial number of the question before attempting it.**
- 15 minutes time has been allotted to read this question paper. The question paper will be distributed at 10.15 a.m. From 10.15 a.m. to 10.30 a.m. the student will read the question paper only and will not write any answer on the answer script during this period.
- कृपया जांच कर लें कि इस प्रश्न-पत्र में मुद्रित पृष्ठ 15 हैं।
- प्रश्न-पत्र में दाहिने हाथ की ओर दिए गए कोड नम्बर को छात्र उत्तर-पुस्तिका के मुख-पृष्ठ पर लिखें।
- कृपया जांच कर लें कि इस प्रश्न-पत्र में 30 प्रश्न हैं।
- कृपया प्रश्न का उत्तर लिखना शुरू करने से पहले, प्रश्न का क्रमांक अवश्य लिखें।
- इस प्रश्नपत्र को पढ़ने के लिए 15 मिनट का समय दिया गया है। प्रश्नपत्र का वितरण पूर्वाह्न में 10.15 बजे किया जायेगा। 10.15 बजे से 10.30 बजे तक छात्र केवल प्रश्नपत्र को पढ़ेंगे और इस अवधि के दौरान वे उत्तर-पुस्तिका पर कोई उत्तर नहीं लिखेंगे।

MATHEMATICS

गणित

Time allowed : 3 hours]

निर्धारित समय : 3 घण्टे]

[Maximum marks : 80

[अधिकतम अंक : 80

General Instructions :

- (i) All questions are compulsory.
- (ii) The question paper consists of 30 questions divided into four sections – A, B, C and D. Section A comprises of ten questions of

1 mark each, Section B comprises of five questions of 2 marks each, Section C comprises of ten questions of 3 marks each and Section D comprises of five questions of 6 marks each.

- (iii) *All questions in Section A are to be answered in one word, one sentence or as per the exact requirement of the question.*
- (iv) *There is no overall choice. However, an internal choice has been provided in one question of 2 marks each, three questions of 3 marks each and two questions of 6 marks each. You have to attempt only one of the alternative in all such questions.*
- (v) *In question on construction, the drawings should be neat and exactly as per the given measurements.*
- (vi) *Use of calculators is not permitted.*

सामान्य निर्देश :

- (i) **सभी प्रश्न अनिवार्य हैं।**
- (ii) **इस प्रश्नपत्र में 30 प्रश्न हैं जो चार खण्डों – अ, ब, स और द में विभाजित हैं। खण्ड अ में दस प्रश्न हैं जिनमें से प्रत्येक प्रश्न 1 अंक का है, खण्ड ब में पाँच प्रश्न हैं जिनमें से प्रत्येक प्रश्न के 2 अंक हैं, खण्ड स में दस प्रश्न हैं जिनमें से प्रत्येक प्रश्न के 3 अंक हैं तथा खण्ड द में पाँच प्रश्न हैं जिनमें से प्रत्येक प्रश्न के 6 अंक हैं।**
- (iii) **खण्ड अ में प्रत्येक प्रश्न का उत्तर एक शब्द, एक वाक्य अथवा प्रश्न की आवश्यकतानुसार दिया जा सकता है।**
- (iv) **कुल प्रश्न-पत्र में विकल्प नहीं है। यद्यपि 2 अंकों वाले एक प्रश्न में, 3 अंकों वाले तीन प्रश्नों में तथा 6 अंकों वाले दो प्रश्नों में आन्तरिक विकल्प दिये गये हैं। ऐसे सभी प्रश्नों में आपको केवल एक विकल्प ही करना है।**
- (v) **रचना वाले प्रश्न में रचना स्वच्छ तथा दिये गये माप के अनुसार होनी चाहिए।**
- (vi) **कैलकुलेटर्स के प्रयोग की अनुमति नहीं है।**

Section A

खण्ड अ

Question Numbers 1 to 10 carry 1 mark each.

प्रश्न संख्या 1 से 10 तक प्रत्येक प्रश्न 1 अंक का है।

1. Has the rational number $\frac{441}{2^2 \cdot 5^7 \cdot 7^2}$ a terminating or a non-terminating decimal representation ?

क्या परिमेय संख्या $\frac{441}{2^2 \cdot 5^7 \cdot 7^2}$ का दशमलव प्रसार सांत है अथवा असांत है ?

2. If α, β are the zeroes of a polynomial, such that $\alpha + \beta = 6$ and $\alpha\beta = 4$, then write the polynomial.

यदि α, β एक बहुपद के ऐसे शून्यक हैं कि $\alpha + \beta = 6$ तथा $\alpha\beta = 4$ है, तो वह बहुपद लिखिए।

3. If the sum of first p terms of an A.P., is $ap^2 + bp$, find its common difference.

यदि एक समांतर श्रेणी के प्रथम p पदों का योग $ap^2 + bp$ है तो इसका सार्वअंतर ज्ञात कीजिए।

4. In Fig. 1, S and T are points on the sides PQ and PR, respectively of $\triangle PQR$, such that $PT = 2$ cm, $TR = 4$ cm and ST is parallel to QR . Find the ratio of the areas of $\triangle PST$ and $\triangle PQR$.

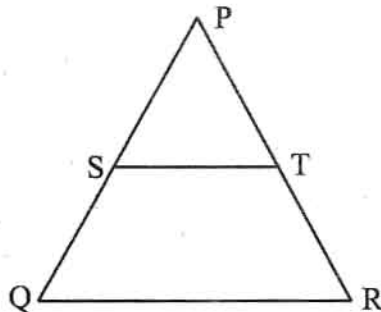
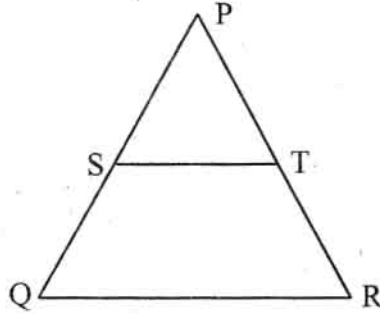


Fig. 1

आकृति 1 में, बिन्दु S तथा T, त्रिभुज PQR की भुजाओं PQ तथा PR पर क्रमशः इस प्रकार स्थित हैं कि $PT = 2$ सेमी, $TR = 4$ सेमी तथा ST और QR समांतर हैं। ΔPST तथा ΔPQR के क्षेत्रफलों का अनुपात ज्ञात कीजिए।



आकृति 1

5. In Fig. 2, ΔAHK is similar to ΔABC . If $AK = 10$ cm, $BC = 3.5$ cm and $HK = 7$ cm, find AC .

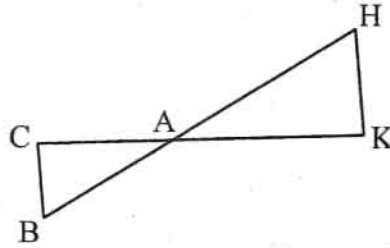
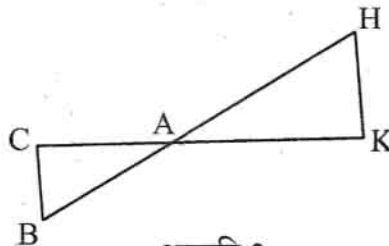


Fig. 2

आकृति 2 में, ΔAHK तथा ΔABC समरूप हैं। यदि $AK = 10$ सेमी, $BC = 3.5$ सेमी तथा $HK = 7$ सेमी हैं तो AC ज्ञात कीजिए।



आकृति 2

6. If $3x = \operatorname{cosec} \theta$ and $\frac{3}{x} = \cot \theta$, find the value of $3\left(x^2 - \frac{1}{x^2}\right)$.

यदि $3x = \operatorname{cosec} \theta$ तथा $\frac{3}{x} = \cot \theta$ है, तो $3\left(x^2 - \frac{1}{x^2}\right)$ का मान ज्ञात कीजिए।

7. If $P(2, p)$ is the mid-point of the line segment joining the points $A(6, -5)$ and $B(-2, 11)$, find the value of p .

यदि $P(2, p)$, बिन्दुओं $A(6, -5)$ तथा $B(-2, 11)$ को मिलाने वाले रेखाखण्ड का मध्य-बिन्दु है, तो p का मान ज्ञात कीजिए।

8. If $A(1, 2)$, $B(4, 3)$ and $C(6, 6)$ are the three vertices of a parallelogram $ABCD$, find the coordinates of the fourth vertex D .

यदि $A(1, 2)$, $B(4, 3)$ तथा $C(6, 6)$ एक समांतर चतुर्भुज $ABCD$ के तीन शीर्ष हैं, तो चौथे शीर्ष D के निर्देशांक ज्ञात कीजिए।

9. The slant height of a frustum of a cone is 4 cm and the perimeters (circumferences) of its circular ends are 18 cm and 6 cm. Find the curved surface area of the frustum.

$$\left[\text{Use } \pi = \frac{22}{7} \right]$$

एक शंकु के छिन्नक की तिर्यक् ऊँचाई 4 सेमी है तथा इसके वृत्तीय सिरों के परिमाप (परिधियाँ) 18 सेमी और 6 सेमी हैं। इस छिन्नक का वक्र पृष्ठीय क्षेत्रफल ज्ञात कीजिए।

$$\left[\pi = \frac{22}{7} \text{ का प्रयोग कीजिए} \right]$$

10. A card is drawn at random from a well shuffled pack of 52 playing cards. Find the probability of getting a red face card.

52 पत्तों की अच्छी प्रकार से फेंटी गई एक ताश की गड्डी में से एक पत्ता यादृच्छया निकाला जाता है। लाल रंग के तस्वीर वाले पत्ते के आने की प्रायिकता ज्ञात कीजिए।

Section B

खण्ड ब

Question Numbers 11 to 15 carry 2 marks each.

प्रश्न संख्या 11 से 15 तक प्रत्येक प्रश्न के 2 अंक हैं।

11. If two zeroes of the polynomial $x^3 - 4x^2 - 3x + 12$ are $\sqrt{3}$ and $-\sqrt{3}$, then find its third zero.

यदि बहुपद $x^3 - 4x^2 - 3x + 12$ के दो शून्यक $\sqrt{3}$ तथा $-\sqrt{3}$ हैं तो इसका तीसरा शून्यक ज्ञात कीजिए।

12. Find the value of k for which the following pair of linear equations have infinitely many solutions :

$$2x + 3y = 7; \quad (k-1)x + (k+2)y = 3k$$

k का वह मान ज्ञात कीजिए जिसके लिए निम्नलिखित समीकरण युग्म के अनंत हल हैं :

$$2x + 3y = 7; \quad (k-1)x + (k+2)y = 3k$$

13. In an A.P., the first term is 2, the last term is 29 and sum of the terms is 155. Find the common difference of the A.P.

एक समांतर श्रेणी, जिसका प्रथम पद 2 तथा अन्तिम पद 29 है, के कुल पदों का योग 155 है। समांतर श्रेणी का सार्वअंतर ज्ञात कीजिए।

14. If all the sides of a parallelogram touch a circle, show that the parallelogram is a rhombus.

यदि एक समांतर चतुर्भुज की सभी भुजाएं एक वृत्त को स्पर्श करती हैं तो दर्शाइए कि यह समांतर चतुर्भुज एक समचतुर्भुज है।

15. Without using trigonometric tables, find the value of the following expression :

$$\frac{\sec(90^\circ - \theta) \cdot \operatorname{cosec} \theta - \tan(90^\circ - \theta) \cot \theta + \cos^2 25^\circ + \cos^2 65^\circ}{3 \tan 27^\circ \cdot \tan 63^\circ}$$

Or

Find the value of $\operatorname{cosec} 30^\circ$, geometrically.

त्रिकोणमितीय तालिकाओं के प्रयोग बिना, निम्न व्यंजक का मान ज्ञात कीजिए :

$$\frac{\sec(90^\circ - \theta) \cdot \operatorname{cosec} \theta - \tan(90^\circ - \theta) \cot \theta + \cos^2 25^\circ + \cos^2 65^\circ}{3 \tan 27^\circ \cdot \tan 63^\circ}$$

अथवा

$\operatorname{cosec} 30^\circ$ का मान ज्यामिति के प्रयोग से ज्ञात कीजिए।

Section C

खण्ड स

Question Numbers 16 to 25 carry 3 marks each.

प्रश्न संख्या 16 से 25 तक प्रत्येक प्रश्न के 3 अंक हैं।

16. Prove that $2 - 3\sqrt{5}$ is an irrational number.

सिद्ध कीजिए कि $2 - 3\sqrt{5}$ एक अपरिमेय संख्या है।

17. The sum of numerator and denominator of a fraction is 3 less than twice the denominator. If each of the numerator and denominator is decreased by 1, the fraction becomes $\frac{1}{2}$. Find the fraction.

Or

Solve the following pair of equations :

$$\frac{4}{x} + 3y = 8; \quad \frac{6}{x} - 4y = -5$$

एक भिन्न के अंश तथा हर का योग, हर के दुगुने से 3 कम है। यदि अंश तथा हर में प्रत्येक से 1 घटाया जाए तो भिन्न $\frac{1}{2}$ हो जाती है। भिन्न ज्ञात कीजिए।

अथवा

निम्नलिखित समीकरण युग्म को हल कीजिए :

$$\frac{4}{x} + 3y = 8; \quad \frac{6}{x} - 4y = -5$$

18. In an A.P., the sum of first ten terms is -150 and the sum of its next ten terms is -550 . Find the A.P.

एक समांतर श्रेणी के प्रथम दस पदों का योग -150 है तथा इसके अगले दस पदों का योग -550 है। समांतर श्रेणी ज्ञात कीजिए।

19. In Fig. 3, ABC is a right triangle, right angled at C and D is the mid-point of BC. Prove that $AB^2 = 4AD^2 - 3AC^2$.

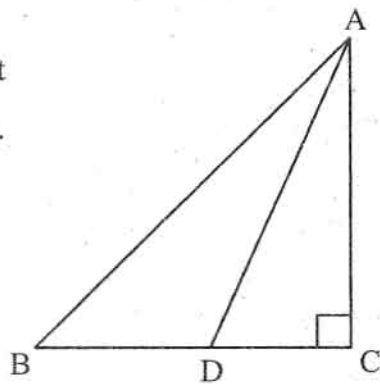
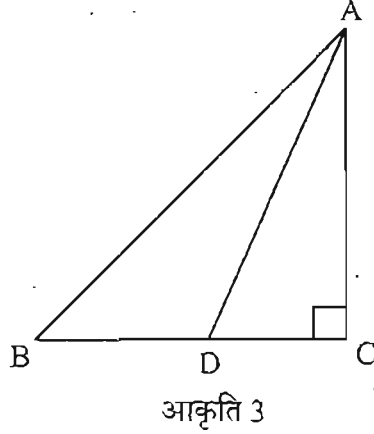


Fig. 3

आकृति 3 में, ABC एक समकोण त्रिभुज है जिसमें C पर समकोण है तथा D भुजा BC का मध्य-बिन्दु है। सिद्ध कीजिए कि $AB^2 = 4AD^2 - 3AC^2$.



20. Prove the following :

$$\frac{\tan A}{1 - \cot A} + \frac{\cot A}{1 - \tan A} = 1 + \tan A + \cot A$$

Or

Prove the following :

$$(\operatorname{cosec} A - \sin A)(\sec A - \cos A) = \frac{1}{\tan A + \cot A}$$

निम्नलिखित को सिद्ध कीजिए :

$$\frac{\tan A}{1 - \cot A} + \frac{\cot A}{1 - \tan A} = 1 + \tan A + \cot A$$

अथवा

निम्नलिखित को सिद्ध कीजिए :

$$(\operatorname{cosec} A - \sin A)(\sec A - \cos A) = \frac{1}{\tan A + \cot A}$$

21. Construct a triangle ABC in which $BC = 8$ cm, $\angle B = 45^\circ$ and $\angle C = 30^\circ$.

Construct another triangle similar to ΔABC such that its sides are $\frac{3}{4}$ of the corresponding sides of ΔABC .

एक त्रिभुज ABC की रचना कीजिए जिसमें $BC = 8$ सेमी, $\angle B = 45^\circ$ तथा $\angle C = 30^\circ$ है। ΔABC के समरूप एक अन्य त्रिभुज की रचना कीजिए जिसकी भुजाएं ΔABC की संगत भुजाओं का $\frac{3}{4}$ हों।

22. Point P divides the line segment joining the points A(2, 1) and B(5, -8) such that $\frac{AP}{AB} = \frac{1}{3}$. If P lies on the line $2x - y + k = 0$, find the value of k .

बिन्दु P, बिन्दुओं A(2, 1) तथा B(5, -8) को मिलाने वाले रेखाखण्ड को इस प्रकार विभाजित करता है कि $\frac{AP}{AB} = \frac{1}{3}$ । यदि बिन्दु P रेखा $2x - y + k = 0$ पर स्थित है तो k का मान ज्ञात कीजिए।

23. If R(x, y) is a point on the line segment joining the points P(a, b) and Q(b, a), then prove that $x + y = a + b$.

यदि R(x, y) बिंदुओं P(a, b) तथा Q(b, a) को मिलाने वाले रेखाखण्ड पर स्थित एक बिन्दु है, तो सिद्ध कीजिए कि $x + y = a + b$.

24. In Fig. 4, the boundary of shaded region consists of four semicircular arcs, two smallest being equal. If diameter of the largest is 14 cm and that of the smallest is 3.5 cm, calculate the area of the shaded region.

$$\left[\text{Use } \pi = \frac{22}{7} \right]$$

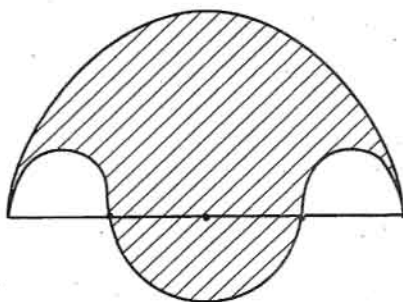


Fig. 4

Or

Find the area of the shaded region in Fig. 5, if $AC = 24$ cm, $BC = 10$ cm and O is the centre of the circle.

$$[\text{Use } \pi = 3.14]$$

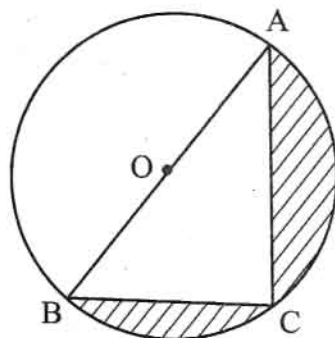
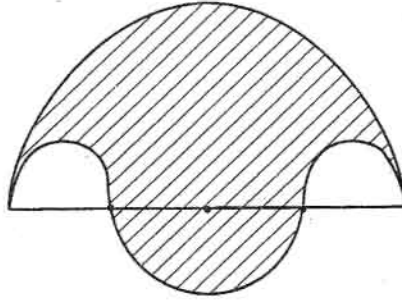


Fig. 5

आकृति 4 में, छायांकित क्षेत्र में चार अर्धवृत्तीय चापों हैं, जिनमें से सबसे छोटी दो, परस्पर समान हैं। यदि सबसे बड़ी चाप का व्यास 14 सेमी तथा सबसे छोटी चाप का व्यास 3.5 सेमी है तो छायांकित क्षेत्र का क्षेत्रफल ज्ञात कीजिए।

$$\left[\pi = \frac{22}{7} \text{ का प्रयोग कीजिए} \right]$$

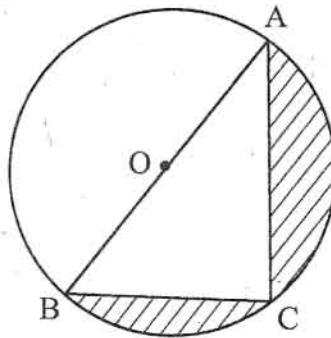


आकृति 4

अथवा

आकृति 5 में, छायांकित भाग का क्षेत्रफल ज्ञात कीजिए यदि $AC = 24$ सेमी, $BC = 10$ सेमी तथा O वृत्त का केन्द्र है।

($\pi = 3.14$ का प्रयोग कीजिए)



आकृति 5

25. Cards bearing numbers 1, 3, 5, ____, 35 are kept in a bag. A card is drawn at random from the bag. Find the probability of getting a card bearing
- a prime number less than 15.
 - a number divisible by 3 and 5.

एक बैग में कार्ड हैं जिन पर 1, 3, 5, ____, 35 संख्याएँ अंकित हैं। इस बैग में से एक कार्ड यादृच्छया निकाला गया। प्रायिकता ज्ञात कीजिए कि निकाले गये कार्ड पर

- (i) 15 से कम वाली अभाज्य संख्या अंकित है।
- (ii) 3 तथा 5 दोनों से विभाजित होने वाली संख्या अंकित है।

Section D

खण्ड द

Question Numbers 26 to 30 carry 6 marks each.

प्रश्न संख्या 26 से 30 तक प्रत्येक प्रश्न के 6 अंक हैं।

26. Three consecutive positive integers are such that the sum of the square of the first and the product of the other two is 46, find the integers.

Or

The difference of squares of two numbers is 88. If the larger number is 5 less than twice the smaller number, then find the two numbers.

तीन क्रमागत धन पूर्णांक इस प्रकार के हैं कि पहले का वर्ग तथा अन्य दो की गुणा का योग 46 है, पूर्णांक ज्ञात कीजिए।

अथवा

दो संख्याओं के वर्गों का अंतर 88 है। यदि बड़ी संख्या छोटी संख्या के दुगुने से 5 कम है तो दोनों संख्याएँ ज्ञात कीजिए।

27. Prove that the ratio of the areas of two similar triangles is equal to the square of the ratio of their corresponding sides.

Using the above, prove the following :

If the areas of two similar triangles are equal, then prove that the triangles are congruent.

सिद्ध कीजिए कि दो समरूप त्रिभुजों के क्षेत्रफलों का अनुपात उनकी संगत भुजाओं के अनुपात के वर्ग के बराबर होता है।

उपरोक्त का प्रयोग कर निम्नलिखित सिद्ध कीजिए :

यदि दो समरूप त्रिभुजों का क्षेत्रफल समान हो तो सिद्ध कीजिए कि वे त्रिभुज सर्वांगसम होते हैं।

28. From the top of a 7 m high building, the angle of elevation of the top of a tower is 60° and the angle of depression of the foot of the tower is 30° . Find the height of the tower.

एक 7 मीटर ऊँचे भवन के शिखर से एक मीनार के शीर्ष का उन्नयन कोण 60° तथा मीनार के पाद का अवनमन कोण 30° है। मीनार की ऊँचाई ज्ञात कीजिए।

29. A milk container is made of metal sheet in the shape of frustum of a cone whose volume is $10459\frac{3}{7} \text{ cm}^3$. The radii of its lower and upper circular ends are 8 cm and 20 cm respectively. Find the cost of metal sheet used in making the container at the rate of Rs. 1.40 per square centimeter.

$$\left[\text{Use } \pi = \frac{22}{7} \right]$$

Or

A toy is in the form of a hemisphere surmounted by a right circular cone of the same base radius as that of the hemisphere. If the radius of base of the cone is 21 cm and its volume is $\frac{2}{3}$ of the volume of the hemisphere, calculate the height of the cone and the surface area of the toy .

$$\left[\text{Use } \pi = \frac{22}{7} \right]$$

एक धातु की शीट से बना दूध का बर्तन शंकु के छिन्नक के आकार का है जिसका आयतन $10459\frac{3}{7}$ घन सेमी है। इस बर्तन के निचले तथा ऊपरी वृत्तीय सिरों के अर्धव्यास क्रमशः 8 सेमी तथा 20 सेमी हैं। इस बर्तन को बनाने में प्रयोग की गई धातु की शीट का मूल्य, 1.40 रु. प्रति वर्ग सेमी की दर से ज्ञात कीजिए।

$$\left[\pi = \frac{22}{7} \text{ का प्रयोग कीजिए} \right]$$

अथवा

एक खिलौना अर्धगोले पर समान आधार की त्रिज्या वाले अध्यारोपित शंकु के आकार का है। यदि शंकु के आधार की त्रिज्या 21 सेमी तथा उसका आयतन अर्धगोले के आयतन का $\frac{2}{3}$ है तो शंकु की ऊँचाई तथा खिलौने का पृष्ठीय क्षेत्रफल ज्ञात कीजिए।

$$\left[\pi = \frac{22}{7} \text{ का प्रयोग कीजिए} \right]$$

30. Find the mean, mode and median of the following frequency distribution:

Class :	0-10	10-20	20-30	30-40	40-50	50-60	60-70
Frequency :	4	4	7	10	12	8	5

निम्नलिखित बारंबारता बंटन का माध्य, बहुलक तथा माध्यक ज्ञात कीजिए :

वर्ग :	0-10	10-20	20-30	30-40	40-50	50-60	60-70
बारंबारता :	4	4	7	10	12	8	5