

**Series SOS/2**

Code No. **55/2/1**  
कोड नं.

Roll No. 

--	--	--	--	--	--	--	--

  
रोल नं.

Candidates must write the Code on the title page of the answer-book.  
परीक्षार्थी कोड को उत्तर-पुस्तिका के मुख-पृष्ठ पर अवश्य लिखें ।

- Please check that this question paper contains **15** printed pages.
- Code number given on the right hand side of the question paper should be written on the title page of the answer-book by the candidate.
- Please check that this question paper contains **30** questions.
- **Please write down the Serial Number of the question before attempting it.**
- 15 minutes time has been allotted to read this question paper. The question paper will be distributed at 10.15 a.m. From 10.15 a.m. to 10.30 a.m., the students will read the question paper only and will not write any answer on the answer script during this period.
- कृपया जाँच कर लें कि इस प्रश्न-पत्र में मुद्रित पृष्ठ **15** हैं ।
- प्रश्न-पत्र में दाहिने हाथ की ओर दिए गए कोड नम्बर को छात्र उत्तर-पुस्तिका के मुख-पृष्ठ पर लिखें ।
- कृपया जाँच कर लें कि इस प्रश्न-पत्र में **30** प्रश्न हैं ।
- कृपया प्रश्न का उत्तर लिखना शुरू करने से पहले, प्रश्न का क्रमांक अवश्य लिखें ।
- इस प्रश्न-पत्र को पढ़ने के लिए 15 मिनट का समय दिया गया है । प्रश्न-पत्र का वितरण पूर्वाह्न में 10.15 बजे किया जाएगा । 10.15 बजे से 10.30 बजे तक छात्र केवल प्रश्न-पत्र को पढ़ेंगे और इस अवधि के दौरान वे उत्तर-पुस्तिका पर कोई उत्तर नहीं लिखेंगे ।

**PHYSICS (Theory)**  
**भौतिक विज्ञान (सैद्धान्तिक)**

*Time allowed : 3 hours*

*Maximum Marks : 70*

निर्धारित समय : 3 घण्टे

अधिकतम अंक : 70

## General Instructions :

- (i) All questions are compulsory.
- (ii) There are **30** questions in total. Questions **1** to **8** are very short answer type questions and carry **one** mark each.
- (iii) Questions **9** to **18** carry **two** marks each, questions **19** to **27** carry **three** marks each and questions **28** to **30** carry **five** marks each.
- (iv) There is no overall choice. However, an internal choice has been provided in one question of two marks, one question of three marks and all three questions of five marks each. You have to attempt only one of the choices in such questions.
- (v) Use of calculators is **not** permitted. However, you may use log tables if necessary.
- (vi) You may use the following values of physical constants wherever necessary :

$$c = 3 \times 10^8 \text{ m/s}$$

$$h = 6.63 \times 10^{-34} \text{ Js}$$

$$e = 1.6 \times 10^{-19} \text{ C}$$

$$\mu_0 = 4\pi \times 10^{-7} \text{ T m A}^{-1}$$

$$\frac{1}{4\pi\epsilon_0} = 9 \times 10^9 \text{ N m}^2 \text{ C}^{-2}$$

$$m_e = 9.1 \times 10^{-31} \text{ kg}$$

## सामान्य निर्देश :

- (i) सभी प्रश्न अनिवार्य हैं ।
- (ii) इस प्रश्न-पत्र में कुल **30** प्रश्न हैं । प्रश्न **1** से **8** तक के प्रश्न अति-लघुउत्तरीय प्रश्न हैं और प्रत्येक **एक** अंक का है ।
- (iii) प्रश्न **9** से **18** में प्रत्येक प्रश्न **दो** अंक का है, प्रश्न **19** से **27** में प्रत्येक प्रश्न **तीन** अंक का है तथा प्रश्न **28** से **30** में प्रत्येक प्रश्न **पाँच** अंक का है ।
- (iv) प्रश्न-पत्र में समग्र पर कोई विकल्प नहीं है । तथापि, दो अंकों वाले एक प्रश्न में, तीन अंकों वाले एक प्रश्न में और पाँच अंकों वाले तीनों प्रश्नों में आन्तरिक चयन प्रदान किया गया है । ऐसे प्रश्नों में आपको दिये गये चयन में से केवल एक प्रश्न ही करना है ।

- (v) कैलकुलेटर के उपयोग की अनुमति नहीं है । तथापि यदि आवश्यक हो तो आप लघुगणकीय सारणी का प्रयोग कर सकते हैं ।
- (vi) जहाँ आवश्यक हो आप निम्नलिखित भौतिक नियतांकों के मानों का उपयोग कर सकते हैं :

$$c = 3 \times 10^8 \text{ m/s}$$

$$h = 6.63 \times 10^{-34} \text{ Js}$$

$$e = 1.6 \times 10^{-19} \text{ C}$$

$$\mu_0 = 4\pi \times 10^{-7} \text{ T m A}^{-1}$$

$$\frac{1}{4\pi\epsilon_0} = 9 \times 10^9 \text{ N m}^2 \text{ C}^{-2}$$

$$m_e = 9.1 \times 10^{-31} \text{ kg}$$

1. Define the term 'threshold frequency' in relation to photoelectric effect. 1

प्रकाश-विद्युत् प्रभाव के संदर्भ में 'देहली आवृत्ति' की परिभाषा लिखिए ।

2. The peak value of e.m.f. in a.c. is  $E_0$ . Write its (i) rms and (ii) average value over a complete cycle. 1

प्रत्यावर्ती धारा (a.c.) में विद्युत्-वाहक बल (ई.एम.एफ.) का शिखर मान  $E_0$  है । एक पूरे चक्र के लिए इसका (i) वर्ग माध्य मूल (rms) तथा (ii) औसत मान लिखिए ।

3. Two insulated charged copper spheres A and B of identical size have charges  $q_A$  and  $q_B$  respectively. A third sphere C of the same size but uncharged is brought in contact with the first and then in contact with the second and finally removed from both. What are the new charges on A and B ? 1

ताँबे (कॉपर) के दो विद्युत्रोधी गोले, A और B सर्वसम (एक जैसे) आमाप (साइज़) के हैं । इन पर क्रमशः  $q_A$  और  $q_B$  आवेश हैं । ठीक इन्हीं के बराबर आमाप (साइज़) के एक तीसरे अनावेशित गोले C को, पहले A के सम्पर्क में और फिर B के सम्पर्क में लाया जाता है और अन्त में दोनों से हटा लिया जाता है । इससे A और B पर नया आवेश क्या होगा ?

4. A narrow beam of protons and deuterons, each having the same momentum, enters a region of uniform magnetic field directed perpendicular to their direction of momentum. What would be the ratio of the radii of the circular paths described by them ? 1

प्रोटॉनों और ड्यूटरॉनों (जिनके संवेग समान हैं) की एक संकीर्ण (पतली) किरणपुंज एक ऐसे एकसमान चुम्बकीय क्षेत्र में प्रवेश करती है जिसकी दिशा उनके संवेगों की दिशा के लम्बवत् है । इनके वृत्ताकार पथों की त्रिज्याओं में क्या अनुपात होगा ?

5. What is the function of a 'Repeater' in a communication system ? 1  
किसी संचार व्यवस्था में 'पुनरावर्तक (रिपीटर)' का क्या प्रकार्य है ?

6. Draw the logic circuit of a NAND gate and write its truth table. 1  
NAND गेट के लिए तर्क परिपथ और सत्यमान सारणी बनाइए ।

7. How is the mean life of a radioactive sample related to its half life ? 1  
किसी रेडियोएक्टिव निदर्श (सैम्पल) की औसत आयु का उसकी अर्ध-आयु से क्या संबंध होता है ?

8. Write two uses of microwaves. 1  
सूक्ष्मतरंगों के दो उपयोग लिखिए ।

9. Calculate the amount of work done in rotating a dipole, of dipole moment  $3 \times 10^{-8}$  cm, from its position of stable equilibrium to the position of unstable equilibrium, in a uniform electric field of intensity  $10^4$  N/C. 2

एक द्विध्रुव का द्विध्रुव-आघूर्ण  $3 \times 10^{-8}$  cm है । इसे  $10^4$  N/C तीव्रता के एकसमान विद्युत् क्षेत्र में, इसकी स्थायी संतुलन स्थिति से अस्थायी संतुलन स्थिति तक घुमाने में किए गए कार्य का परिकलन कीजिए ।

10. Plot a graph showing temperature dependence of resistivity for a typical semiconductor. How is this behaviour explained ? 2

किसी प्ररूपी (टिपिकल) अर्धचालक की प्रतिरोधकता का ताप के साथ परिवर्तन दर्शाने के लिए एक ग्राफ (वक्र) बनाइए । इस व्यवहार की व्याख्या कैसे की जाती है ?

11. When four hydrogen nuclei combine to form a helium nucleus, estimate the amount of energy in MeV released in this process of fusion. (Neglect the masses of electrons and neutrinos)

2

Given :

(i) mass of  ${}^1_1\text{H} = 1.007825 \text{ u}$

(ii) mass of helium nucleus =  $4.002603 \text{ u}$ ,  $1 \text{ u} = 931 \text{ MeV}/c^2$

हाइड्रोजन के चार नाभिकों के मिलकर (संलयन) हीलियम का एक नाभिक बनाने में विमुक्त ऊर्जा का (MeV में), परिकलन कीजिए। (इलेक्ट्रॉनों तथा न्यूट्रिनो के द्रव्यमानों को नगण्य मान लीजिए)

दिया है :

(i)  ${}^1_1\text{H}$  का द्रव्यमान =  $1.007825 \text{ u}$

(ii) हीलियम नाभिक का द्रव्यमान =  $4.002603 \text{ u}$ ,  $1 \text{ u} = 931 \text{ MeV}/c^2$

12. For an amplitude modulated wave, the maximum amplitude is found to be 10 V while the minimum amplitude is 2 V. Calculate the modulation index. Why is modulation index generally kept less than one ?

2

किसी आयाम मॉडुलित तरंग का अधिकतम आयाम 10 V और न्यूनतम आयाम 2 V है, तो मॉडुलन सूचकांक का मान परिकलित कीजिए। मॉडुलन सूचकांक के मान को एक (1) से कम क्यों रखा जाता है ?

13. Draw a block diagram showing the important components in a communication system. What is the function of a transducer ?

2

एक ब्लॉक आरेख बनाकर किसी संचार-व्यवस्था के महत्वपूर्ण भागों (घटकों) को दर्शाइए। ट्रान्सड्यूसर क्या करता है ?

14. Explain the following :

2

(i) Why do magnetic lines of force form continuous closed loops ?

(ii) Why are the field lines repelled (expelled) when a diamagnetic material is placed in an external uniform magnetic field ?

OR

(i) Name the three elements of the Earth's magnetic field.

(ii) Where on the surface of the Earth is the vertical component of the Earth's magnetic field zero ?

2

निम्नलिखित को स्पष्ट कीजिए :

- (i) चुम्बकीय क्षेत्र (बल) रेखाएँ सतत बंद लूप क्यों बनाती हैं ?
- (ii) प्रतिचुम्बकीय पदार्थ को किसी एकसमान बाह्य चुम्बकीय क्षेत्र में रखने पर चुम्बकीय क्षेत्र (बल) रेखाएँ क्यों विकर्षित होती हैं (दूर हटती हैं) ?

अथवा

- (i) पृथ्वी के चुम्बकीय क्षेत्र के तीन घटकों (अवयवों) के नाम लिखिए ।
- (ii) पृथ्वी के पृष्ठ (सतह) पर, कहाँ पर, पृथ्वी के चुम्बकीय क्षेत्र के ऊर्ध्वाधर घटक (अवयव) का मान शून्य होता है ?

15. Show how the equation for Ampere's circuital law, viz.

$$\oint \vec{B} \cdot d\vec{l} = \mu_0 I$$

is modified in the presence of displacement current. 2

प्रदर्शित कीजिए कि ऐम्पियर के परिपथीय नियम  $\oint \vec{B} \cdot d\vec{l} = \mu_0 I$ , विस्थापन विद्युत् धारा की उपस्थिति में कैसे रूपान्तरित होता है ?

16. Current in a circuit falls steadily from 5.0 A to 0.0 A in 100 ms. If an average e.m.f. of 200 V is induced, calculate the self-inductance of the circuit. 2

किसी परिपथ में विद्युत् धारा का मान स्थिर रूप से 100 ms में 5.0 A से 0.0 A तक कम हो जाता है । यदि प्रेरित औसत विद्युत् वाहक बल (ई.एम.एफ.) 200 V हो, तो परिपथ के स्व-प्रेरकत्व का परिकलन कीजिए ।

17. (a) You are required to select a carbon resistor of resistance  $47 \text{ k}\Omega \pm 10\%$  from a large collection. What should be the sequence of colour bands used to code it ?

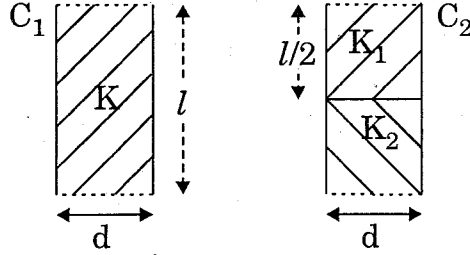
(b) Write two characteristics of manganin which make it suitable for making standard resistances. 2

(a) आपको कार्बन प्रतिरोधकों के एक बड़े संग्रह में से  $47 \text{ k}\Omega \pm 10\%$  प्रतिरोध का एक प्रतिरोधक चुनना है । इसके वर्ण कोड में धारियों के रंगों का क्रम क्या होना चाहिए ?

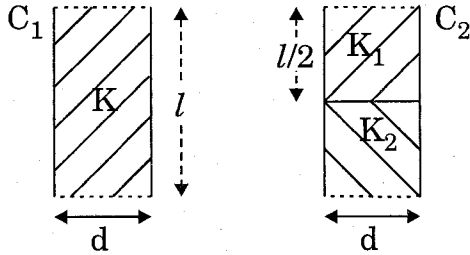
(b) मैंगनिन के ऐसे दो गुण (लक्षण) लिखिए जिनके कारण यह मानक प्रतिरोधों को बनाने के लिए उपयुक्त होता है ।

18. Two identical parallel plate (air) capacitors  $C_1$  and  $C_2$  have capacitances  $C$  each. The space between their plates is now filled with dielectrics as shown. If the two capacitors still have equal capacitance, obtain the relation between dielectric constants  $K$ ,  $K_1$  and  $K_2$ .

2



दो सर्वसम (एक से) वायु समान्तर पट्टिका (प्लेट) संधारित्रों,  $C_1$  और  $C_2$  में प्रत्येक की धारिता  $C$  है। इनकी पट्टिकाओं (प्लेटों) के बीच के स्थान को आरेख (चित्र) में दिखाए गए अनुसार परावैद्युत पदार्थों से भर दिया जाता है। यदि अब भी दोनों संधारित्रों की धारिताएँ आपस में बराबर (समान) हों, तो परावैद्युतांकों  $K$ ,  $K_1$  तथा  $K_2$  के बीच में सम्बन्ध प्राप्त कीजिए।



19. State the principle of the device that can build up high voltages of the order of a few million volts. Draw its labelled diagram. A stage reaches in this device when the potential at the outer sphere cannot be increased further by piling up more charge on it. Explain why.

3

उस युक्ति का सिद्धान्त लिखिए जिससे कुछ मिलियन वोल्ट कोटि की उच्च वोल्टता प्राप्त की जा सकती है। इस युक्ति का एक नामांकित आरेख (चित्र) बनाइए। इस युक्ति में एक ऐसी स्थिति आ जाती है, जब बाहरी गोले के विभव को अधिक आवेश देकर और अधिक नहीं बढ़ाया जा सकता। स्पष्ट कीजिए कि ऐसा क्यों होता है।

20. Light of wavelength  $2000 \text{ \AA}$  falls on a metal surface of work function  $4.2 \text{ eV}$ . What is the kinetic energy (in eV) of the fastest electrons emitted from the surface ?

- What will be the change in the energy of the emitted electrons if the intensity of light with same wavelength is doubled ?
- If the same light falls on another surface of work function  $6.5 \text{ eV}$ , what will be the energy of emitted electrons ?

3

$2000 \text{ \AA}$  तरंगदैर्घ्य का प्रकाश धातु की एक ऐसी सतह पर टकराता है जिसका कार्य-फलन  $4.2 \text{ eV}$  है। इस सतह द्वारा उत्सर्जित द्रुततम (सर्वाधिक वेग वाले) इलेक्ट्रॉनों की गतिज ऊर्जा (eV में) कितनी होगी ?

- उत्सर्जित इलेक्ट्रॉनों की ऊर्जा में क्या परिवर्तन होगा यदि उसी तरंगदैर्घ्य के प्रकाश की तीव्रता को दो गुना कर दिया जाए ?
- यदि यही प्रकाश एक अन्य ऐसी सतह पर पड़े जिसका कार्य-फलन  $6.5 \text{ eV}$  हो, तो उत्सर्जित इलेक्ट्रॉनों की ऊर्जा कितनी होगी ?

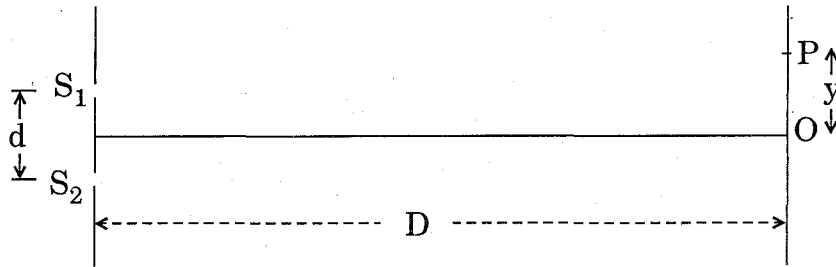
21. Name the important processes that occur during the formation of a p-n junction. Explain briefly, with the help of a suitable diagram, how a p-n junction is formed. Define the term 'barrier potential'.

3

p-n संधि के निर्माण के समय होने वाली प्रमुख प्रक्रियाओं (प्रक्रमों) का नाम लिखिए। एक उपयुक्त आरेख (चित्र) की सहायता से स्पष्ट कीजिए कि p-n संधि का निर्माण कैसे होता है। 'रोधिका विभव' की परिभाषा लिखिए।

22. The intensity at the central maxima (O) in a Young's double slit experiment is  $I_0$ . If the distance OP equals one-third of the fringe width of the pattern, show that the intensity at point P would be  $\frac{I_0}{4}$ .

3



OR

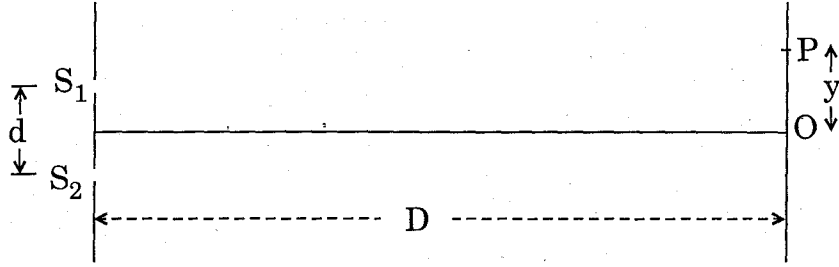
In the experiment on diffraction due to a single slit, show that

- the intensity of diffraction fringes decreases as the order ( $n$ ) increases.
- angular width of the central maximum is twice that of the first order secondary maximum.

3



यंग के द्विझिरी प्रयोग में केन्द्रीय उच्चिष्ठ (O) पर तीव्रता  $I_0$  है। यदि दूरी OP, पैटर्न की फ्रिज-चौड़ाई की  $1/3$  हो तो, प्रदर्शित कीजिए कि P बिन्दु पर तीव्रता  $\frac{I_0}{4}$  होगी।



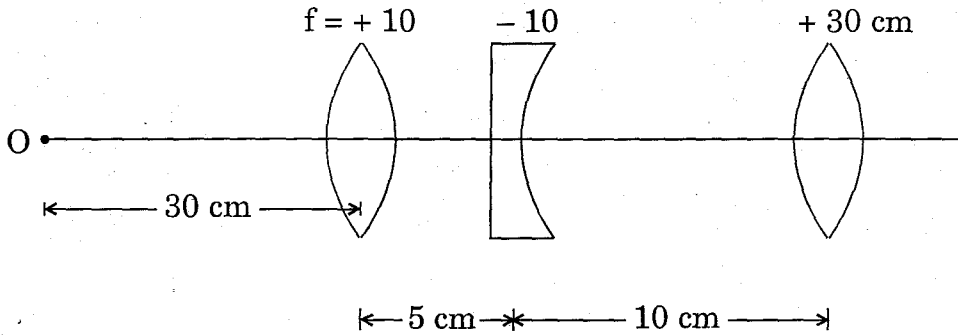
अथवा

एकल झिरी द्वारा विवर्तन के प्रयोग में प्रदर्शित कीजिए कि,

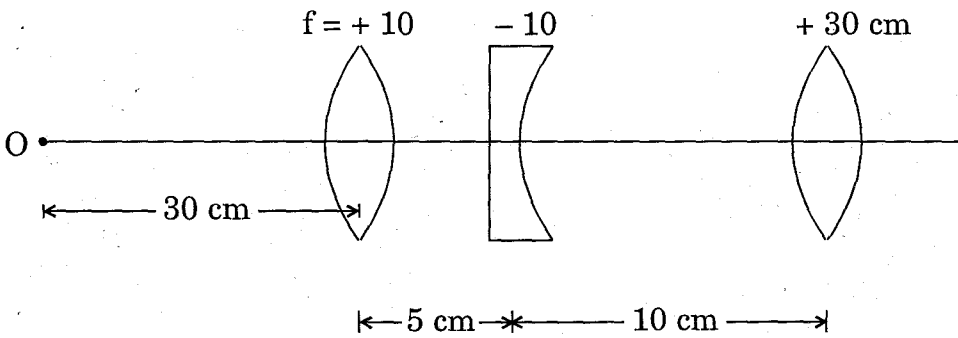
- कोटि (क्रम) (n) के बढ़ने से विवर्तन फ्रिजों की तीव्रता कम हो जाती है।
- केन्द्रीय उच्चिष्ठ की कोणीय चौड़ाई प्रथम कोटि (क्रम) के द्वितीयक उच्चिष्ठ से दुगुनी होती है।

23. Find the position of the image formed of the object 'O' by the lens combination given in the figure.

3



दिए गए आरेख में लेंसों के संयोजन द्वारा बने वस्तु 'O' के प्रतिबिम्ब की स्थिति ज्ञात कीजिए।



24. Draw transfer characteristics of a common emitter n-p-n transistor. Point out the region in which the transistor operates as an amplifier.

Define the following terms used in transistor amplifiers :

3

- (i) Input resistance
- (ii) Output resistance
- (iii) Current amplification factor

उभयनिष्ठ उत्सर्जक (सी.ई.) विन्यास में किसी n-p-n ट्रांजिस्टर के अंतरण अभिलक्षण बनाइए । उस क्षेत्र को दर्शाइए जिसमें ट्रांजिस्टर प्रवर्धक की भाँति प्रचालित होता (कार्य करता) है ।

ट्रांजिस्टर प्रवर्धकों में निम्नलिखित पदों की परिभाषा लिखिए :

- (i) निवेश प्रतिरोध
- (ii) निर्गत प्रतिरोध
- (iii) धारा प्रवर्धण गुणांक

25. (i) Light passes through two polaroids  $P_1$  and  $P_2$  with pass axis of  $P_2$  making an angle  $\theta$  with the pass axis of  $P_1$ . For what value of  $\theta$  is the intensity of emergent light zero ?

(ii) A third polaroid is placed between  $P_1$  and  $P_2$  with its pass axis making an angle  $\beta$  with the pass axis of  $P_1$ . Find a value of  $\beta$  for which the intensity of light emerging from  $P_2$  is  $\frac{I_0}{8}$ , where  $I_0$  is the intensity of light on the polaroid  $P_1$ .

3

(i) एक प्रकाश पुंज दो पोलैरोइडों  $P_1$  और  $P_2$  से होकर जाता है ।  $P_2$  की पारित अक्ष,  $P_1$  की पारित अक्ष से  $\theta$  कोण बनाती है ।  $\theta$  के किस मान के लिए निर्गत (पारगमित) प्रकाश की तीव्रता का मान शून्य होगा ?

(ii)  $P_1$  और  $P_2$  के बीच में एक तीसरा पोलैरोइड इस प्रकार रखा जाता है कि इसकी पारित अक्ष,  $P_1$  की पारित अक्ष से  $\beta$  कोण बनाती है ।  $\beta$  का वह मान ज्ञात कीजिए जिस पर  $P_2$  के बाहर निकलने वाले प्रकाश की तीव्रता  $\frac{I_0}{8}$  हो, (जहाँ  $I_0$  पोलैरोइड  $P_1$  पर प्रकाश की तीव्रता है) ।

26. Using the postulates of Bohr's model of hydrogen atom, obtain an expression for the frequency of radiation emitted when the atom makes a transition from the higher energy state with quantum number  $n_i$  to the lower energy state with quantum number  $n_f$  ( $n_f < n_i$ ). 3

हाइड्रोजन परमाणु के बोर मॉडल के अभिगृहीतों के उपयोग से उत्सर्जित विकिरण की आवृत्ति के लिए एक व्यंजक प्राप्त कीजिए जब परमाणु किसी उच्चतर क्वान्टम संख्या  $n_i$  के ऊर्जा स्तर से किसी निम्नतर क्वान्टम संख्या  $n_f$  के ऊर्जा स्तर में संक्रमण करता है ( $n_f < n_i$ ) ।

27. State the underlying principle of a potentiometer.

Describe briefly, giving the necessary circuit diagram, how a potentiometer is used to measure the internal resistance of a given cell. 3

विभवमापी (पोटेन्शियोमीटर) किस सिद्धान्त पर कार्य करता है, लिखिए ।

आवश्यक परिपथ आरेख की सहायता से संक्षेप में वर्णन कीजिए कि विभवमापी का उपयोग किसी सेल का आन्तरिक प्रतिरोध मापने के लिए कैसे किया जाता है ।

28. (a) Show that a planar loop carrying a current  $I$ , having  $N$  closely wound turns and area of cross-section  $A$ , possesses a magnetic moment  $\vec{m} = N I \vec{A}$ .

(b) When this loop is placed in a magnetic field  $\vec{B}$ , find out the expression for the torque acting on it.

(c) A galvanometer coil of  $50 \Omega$  resistance shows full scale deflection for a current of  $5 \text{ mA}$ . How will you convert this galvanometer into a voltmeter of range  $0$  to  $15 \text{ V}$ ? 5

OR

(a) Draw a schematic sketch of a cyclotron, explain its working principle and deduce the expression for the kinetic energy of the ions accelerated.

(b) Two long and parallel straight wires carrying currents of  $2 \text{ A}$  and  $5 \text{ A}$  in the opposite directions are separated by a distance of  $1 \text{ cm}$ . Find the nature and magnitude of the magnetic force between them. 5

- (a) प्रदर्शित कीजिए कि उस समतल पाश (लूप) का चुम्बकीय आघूर्ण,  $\vec{m} = NIA\vec{A}$  होता है, जिसमें पास-पास लिपटे फेरों की संख्या  $N$  है, अनुप्रस्थ काट का क्षेत्रफल  $A$  है और उससे  $I$  विद्युत धारा प्रवाहित हो रही है ।
- (b) इस लूप (पाश) को किसी चुम्बकीय क्षेत्र  $\vec{B}$  में रखने पर उस पर लगने वाले बलाघूर्ण के लिए व्यंजक प्राप्त कीजिए ।
- (c) किसी गैल्वनोमीटर की कुंडली का प्रतिरोध  $50 \Omega$  है ।  $5 \text{ mA}$  की धारा से इसके पूरे स्केल में विक्षेप हो जाता है । इस गैल्वेनोमीटर को आप  $0 - 15 \text{ V}$  परास के वोल्टमीटर में कैसे परिवर्तित करेंगे ?

#### अथवा

- (a) साइक्लोट्रॉन का एक व्यवस्था आरेख (चित्र) बनाइए । इसके कार्यकारी सिद्धान्त को स्पष्ट कीजिए और त्वरित कणों की गतिज ऊर्जा के लिए व्यंजक व्युत्पन्न (प्राप्त) कीजिए ।
- (b) दो लम्बे समान्तर सीधे तारों से क्रमशः  $2 \text{ A}$  और  $5 \text{ A}$  की विद्युत् धाराएँ विपरीत दिशाओं में प्रवाहित हो रही हैं । यदि इन तारों के बीच की दूरी  $1 \text{ cm}$  है तो इनके बीच चुम्बकीय बल की प्रकृति और उसका परिमाण ज्ञात कीजिए ।
- 29.** (a) Derive the expression for the mutual inductance of two long coaxial solenoids of same length  $l$  having radii  $r_1$  and  $r_2$  ( $r_2 > r_1$  and  $l \gg r_2$ ).
- (b) Show that mutual inductance of solenoid 1 due to solenoid 2,  $M_{12}$ , is the same as that of 2 due to 1 i.e.  $M_{21}$ .
- (c) A power transmission line feeds power at  $2200 \text{ V}$  with a current of  $5 \text{ A}$  to a step down transformer with its primary winding having  $4000$  turns. Calculate the number of turns and the current in the secondary in order to get output power at  $220 \text{ V}$ . 5

#### OR

- (a) An alternating voltage  $v = v_m \sin \omega t$  applied to a series LCR circuit drives a current given by  $i = i_m \sin (\omega t + \phi)$ . Deduce an expression for the average power dissipated over a cycle.
- (b) For circuits used for transporting electric power, a low power factor implies large power loss in transmission. Explain.
- (c) Determine the current and quality factor at resonance for a series LCR circuit with  $L = 1.00 \text{ mH}$ ,  $C = 1.00 \text{ nF}$  and  $R = 100 \Omega$  connected to an a.c. source having peak voltage of  $100 \text{ V}$ . 5

- (a) दो लम्बी समाक्षी परिनालिकाओं के अन्योन्य प्रेरकत्व के लिए व्यंजक व्युत्पन्न (प्राप्त) कीजिए, यदि दोनों की लम्बाई  $l$  हो और उनकी त्रिज्याएँ क्रमशः  $r_1$  तथा  $r_2$  हों, ( $r_2 > r_1$  तथा  $l \gg r_2$ ) ।
- (b) प्रदर्शित कीजिए कि परिनालिका 2 के कारण, परिनालिका 1 के अन्योन्य प्रेरकत्व ( $M_{12}$ ) का मान वही है जो परिनालिका 1 के कारण परिनालिका 2 के अन्योन्य प्रेरकत्व ( $M_{21}$ ) का है ।
- (c) एक विद्युत् शक्ति संचरण लाइन द्वारा किसी अपचायी ट्रांसफॉर्मर को 2200 V और 5 A धारा पर विद्युत् प्रदान की जा रही है । इस ट्रांसफॉर्मर की प्राथमिक कुंडली में 4000 फेरे हैं । 220 V का निर्गम प्राप्त करने के लिए द्वितीयक कुंडली में फेरों की संख्या और उससे प्रवाहित धारा के मान का परिकलन कीजिए ।

### अथवा

- (a) किसी श्रेणी LCR परिपथ पर प्रयुक्त (लगाए गए) एक प्रत्यावर्ती विभव,  $v = v_m \sin \omega t$  के कारण उससे, विद्युत् धारा,  $i = i_m \sin (\omega t + \phi)$  प्रवाहित होती है । एक चक्र में औसत ऊर्जा क्षय के लिए व्यंजक व्युत्पन्न (प्राप्त) कीजिए ।
- (b) विद्युत् शक्ति को एक स्थान से दूसरे स्थान तक प्रवाहित करने (संचरण) के लिए प्रयुक्त परिपथ के शक्ति-गुणांक के कम होने का परिणाम संचरण में अधिक शक्ति क्षय होता है । इस कथन की व्याख्या कीजिए ।
- (c) एक श्रेणी LCR परिपथ के लिए,  $L = 1.00 \text{ mH}$ ,  $C = 1.00 \text{ nF}$  तथा  $R = 100 \Omega$  है । इसे एक ऐसे प्रत्यावर्ती धारा (a.c.) स्रोत से जोड़ा गया है जिसकी शिखर वोल्टता 100 V है । इस परिपथ के लिए, अनुनाद की स्थिति में, धारा तथा गुणवत्ता गुणांक का मान ज्ञात कीजिए ।

30. (i) A plane wavefront approaches a plane surface separating two media. If medium 'one' is optically denser and medium 'two' is optically rarer, using Huygens' principle, explain and show how a refracted wavefront is constructed.

(ii) Hence verify Snell's law.

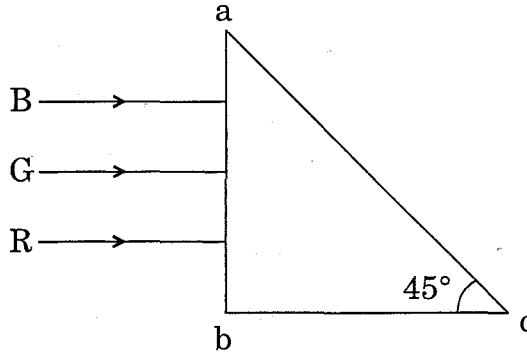
(iii) When a light wave travels from a rarer to a denser medium, the speed decreases. Does it imply reduction in its energy ? Explain.

5

OR

- (i) A ray of monochromatic light is incident on one of the faces of an equilateral triangular prism of refracting angle  $A$ . Trace the path of ray passing through the prism. Hence derive an expression for the refractive index of the material of the prism in terms of the angle of minimum deviation and its refracting angle.
- (ii) Three light rays red (R), green (G) and blue (B) are incident on the right angled prism  $abc$  at face  $ab$ . The refractive indices of the material of the prism for red, green and blue wavelengths are respectively 1.39, 1.44 and 1.47. Trace the paths of these rays reasoning out the difference in their behaviour.

5



- (i) एक समतल तरंगाग्र, दो माध्यमों (माध्यम 'एक' और 'दो') को पृथक् करने वाले एक समतल सतह की ओर जा रहा है। यदि माध्यम 'एक' प्रकाशतः सघन और माध्यम 'दो' प्रकाशतः विरल हो, तो हाइगेन्स के सिद्धान्त के उपयोग से दर्शाइए कि अपवर्तित तरंगाग्र की रचना कैसे की जाती है।
- (ii) इससे स्नैल के नियम का सत्यापन कीजिए।
- (iii) जब प्रकाश तरंग किसी विरल माध्यम से किसी सघन माध्यम में प्रवेश करता है तो उसकी चाल कम हो जाती है। क्या इसका तात्पर्य यह है कि उसकी ऊर्जा कम हो जाती है ? स्पष्ट कीजिए।

#### अथवा

- (i) एकवर्णी प्रकाश की एक किरण किसी समबाहु त्रिकोणीय प्रिज्म के एक फलक पर आपतित होती है। इस किरण के प्रिज्म से होकर जाने के मार्ग का अनुरेखण कीजिए (को दर्शाइए)। यदि प्रिज्म का अपवर्तन कोण  $A$  हो तो कोण  $A$  और अल्पतम (न्यूनतम) विचलन कोण के पदों में, प्रिज्म के पदार्थ के अपवर्तनांक के लिए एक व्यंजक व्युत्पन्न (प्राप्त) कीजिए।

- (ii) किसी समकोणीय प्रिज्म abc के फलक ab पर तीन प्रकाश की किरणें, लाल (R), हरी (G) तथा नीली (B) टकराती (आपतित होती) हैं। लाल, हरे और नीले रंग के लिए प्रिज्म के पदार्थ के अपवर्तनांक क्रमशः 1.39, 1.44 तथा 1.47 हैं। इन किरणों के मार्गों को दर्शाइए। इनके बर्ताव के अन्तर का कारण लिखिए।

